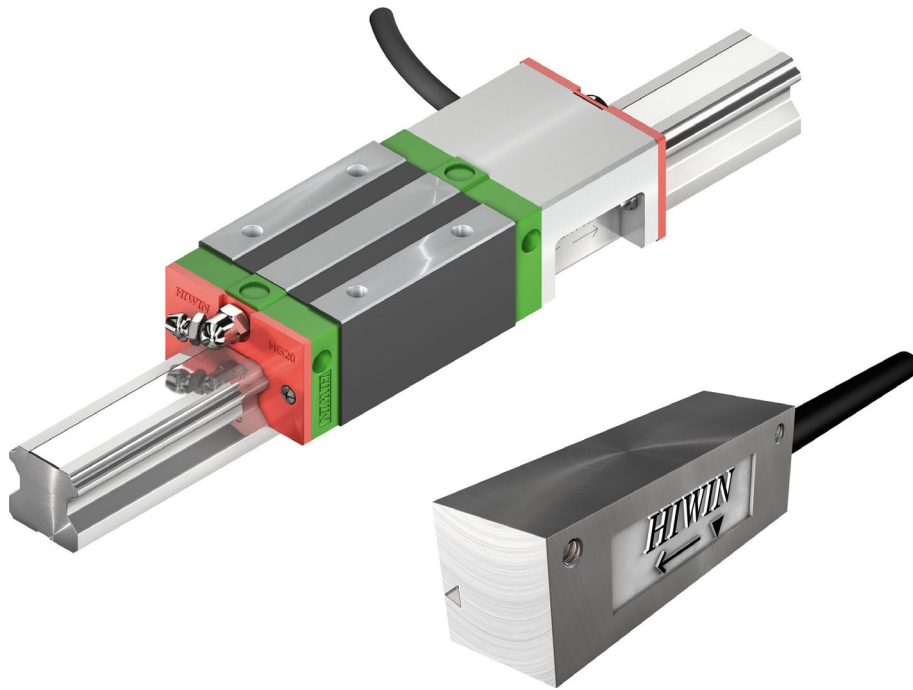


HIWIN®



Szerelési útmutató

HIWIN-MAGIC útmérőrendszerek

MAGIC-01-15-HU-2304-MA

Impresszum

HIWIN GmbH

Brücklesbünd 1

D-77654 Offenburg

Telefon +49 (0) 7 81 9 32 78-0

Telefax +49 (0) 7 81 9 32 78-90

info@hiwin.de

www.hiwin.de

Minden jog fenntartva.

Engedélyünk nélkül nem kerülhet sor sem teljes, sem részleges utánnomásra.

Ez a szerelési útmutató szerzői jogi védelem alatt áll. Bármilyen sokszorosításhoz, teljes vagy részleges közzétételhez, módosításhoz vagy rövidítéshez a HIWIN GmbH írásbeli hozzájárulása szükséges.

Tartalom

1	Általános	4
1.1	A szerelési útmutatóról	4
1.2	A szerelési útmutatóban alkalmazott ábrák	5
1.3	Jótállás és felelősség	6
1.4	A gyártó adatai	6
1.5	Termékfelügyelet	6
2	Alapvető biztonsági utasítások	7
2.1	Rendeltetésszerű használat	7
2.2	A felelősség kizárása módosítás és helytelen kezelés esetén	7
2.3	Hozzáértő személyzet	7
2.4	Általános biztonsági utasítások	7
2.5	A tárolásra és szállításra vonatkozó biztonsági utasítások	8
2.6	Az áram és feszültség alatt lévő termékek kezelésére vonatkozó biztonsági utasítások	8
2.7	További információk	8
3	Termékleírások	9
3.1	HIWIN MAGIC	9
3.2	HIWIN MAGIC-PG	9
3.3	Csatlakozások	10
3.4	Referenciakapcsoló	10
3.5	Szállítmány tartalma	11
4	Szerelés	12
4.1	HIWIN MAGIC szerelése	12
4.2	HIWIN MAGIC-PG - HG és QH sorozat szerelése	14
4.3	A HIWIN MAGIC-PG – CG sorozat szerelése	17
4.4	Referenciakapcsoló	21
5	Elektromos csatlakozás	22
5.1	Kábel és dugó	22
5.2	Sorrendi kapcsolás	23
5.3	Feszültségamplitúdó	24
5.4	Referenciakapcsoló	25
6	Üzembe helyezés	25
7	Karbantartás	25
8	Ártalmatlanítás	26
9	Pótalkatrészek és tartozékok	26
9.1	Az egyes alkatrészek cikkszámai	26
9.2	Fel- és leszerelő szerszám a borítószalaghoz	27
9.3	HIWIN MAGIC-PG profilsínvezetés rendelési kódja	27
9.4	HIWIN-MAGIC rendelési kódja	29
10	Megfelelőségi nyilatkozat	30

1 Általános

1.1 A szerelési útmutatóról

Ez a szerelési útmutató az útmérőrendszerek tervezőinek, fejlesztőinek és üzemeltetőinek szól, akik a fenti termékeket gépelemként tervezik és szerelik be. Azoknak is szól, akik a következő munkákat végzik:

- Szállítás
- Szerelés
- Elektromos csatlakoztatás, beleértve csatlakoztatást is a magasabb szintű vezérlőrendszerhez
- Integráció biztonsági rendszerbe
- Át- ill. felszerszámozás
- Beállítás
- Üzembe helyezés
- Kezelés
- Tisztítás
- Karbantartás
- Hibakeresés- és elhárítás
- Üzemen kívül helyezés, leszerelés és ártalmatlanítás

1.1.1 A szerelési útmutató hatálya

Ez a szerelési útmutató a HIWIN következő termékmegjelölésű útmérőrendszereire vonatkozik:

- HIWIN MAGIC
- HIWIN MAGIC-PG

1.1.2 Követelmények

Feltételezzük, hogy

- a kezelőszemélyzetet betanították a HIWIN MAGIC és MAGIC-PG útmérőrendszerek biztonságos kezelésére, ők pedig elolvasták és megértették ezt a szerelési útmutatót,
- a karbantartó személyzet a HIWIN MAGIC és MAGIC-PG útmérőrendszereket úgy karbantartja és javítja, hogy azok ne jelentsenek veszélyt az emberekre, a környezetre vagy a tulajdonra.

1.1.3 Rendelkezésre állás

A szerelési útmutatónak mindig a HIWIN MAGIC és MAGIC-PG útmérőrendszerekkel dolgozó vagy azokon dolgozó személyek rendelkezésére kell állnia.

1.2 A szerelési útmutatóban alkalmazott ábrák

1.2.1 Cselekvési utasítások

A cselekvési utasításokat háromszögek jelölik a végrehajtás sorrendjében. Az elvégzett cselekvések eredményeit pipa jelzi.

Példa:

- ▶ Rögzítse az olvasófejet a csavarok [7] 1 Nm-es meghúzásával.
- ▶ A lehúzó [14] a csavarok [11], anyák [10] és biztosító alátétek [9] segítségével rögzítse a MAGIC-PG olvasófejhez úgy, hogy a tömítőajak minden oldalon lazán a sín kontúrjához simuljon.
- ✓ Az új olvasófej felszerelése megtörtént.

1.2.2 Felsorolások

A felsorolásokat felsoroláspontok jelzik.

Példa:

Két kivitelben kapható:

- HIWIN MAGIC: külön olvasófejjel rendelkező kivitel
- HIWIN MAGIC-PG: profilsínvezetésbe integrált útmérőrendszer
- ...

1.2.3 Biztonsági utasítások ábrázolása

A biztonsági utasításokat mindig jelzőszóval, és részben veszélyspecifikus szimbólummal is jelölik (lásd a [1.2.4 Alkalmazott szimbólumok](#) szakaszt).

A következő jelzőszavakat vagy veszélyességi szinteket használják:

⚠ Veszély! Közvetlen veszély!

A biztonsági előírások be nem tartása súlyos sérülést vagy halált okozhat!

⚠ Figyelmeztetés! Potenciálisan veszélyes helyzet!

A biztonsági előírások be nem tartása súlyos sérülést vagy halált okozhat!

⚠ Vigyázat! Potenciálisan veszélyes helyzet!

A biztonsági előírások be nem tartása közepesen súlyos vagy könnyű sérüléseket okozhat!

ⓘ Figyelem! Potenciálisan veszélyes helyzet!

A biztonsági előírások be nem tartása anyagi károkat vagy környezetszennyezést okozhat!

1.2.4 Alkalmazott szimbólumok

A következő szimbólumokat alkalmazzuk a szerelési útmutatóban és a lineáris tengelyeken:

Figyelmeztető jel



Figyelmeztetés
veszélyes elektromos
feszültségre!



Környezetre veszélyes
anyag!

1.2.5 Megjegyzések

Megjegyzés:

Általános tudnivalókat és ajánlásokat ismertet.

1.3 Jótállás és felelősség

Alapvetően a gyártó "Általános értékesítési és szállítási feltételei" érvényesek.

1.4 A gyártó adatai

Cím	HIWIN GmbH Brücklesbünd 1 77654 Offenburg
Telefon	+49 (0) 781 / 9 32 78 - 0
Műszaki ügyfélszolgálat	+49 (0) 781 / 9 32 78 - 77
Fax	+49 (0) 781 / 9 32 78 - 90
Műszaki ügyfélszolgálat fax	+49 (0) 781 / 9 32 78 - 97
E-mail	info@hiwin.de
Internet	www.hiwin.de

1.5 Termékfelügyelet

Kérjük, tájékoztassa a HIWIN-t, mint a HIWIN MAGIC és MAGIC-PG útmérőrendszerek gyártóját a következőkről:

- Balesetek
- A MAGIC és MAGIC-PG útmérőrendszerek lehetséges veszélyforrásai
- A szerelési útmutatóban található értelmetlenségek

2 Alapvető biztonsági utasítások

⚠ Figyelmeztetés! Veszély erős mágneses mezők miatt!

Ez a fejezet mindazok biztonságát szolgálja, akik az útmérőrendszerekkel dolgoznak, azokat összeszerelik, telepítik, működtetik, karbantartják vagy szétszerelik. Az alábbi utasítások figyelmen kívül hagyása veszélyt jelent.

2.1 Rendeltetésszerű használat

A HIWIN-MAGIC mágneses útmérőrendszer automatizált berendezésben lineáris mozgással végzett pozicionálási feladatokhoz. Főleg lineáris motorokban használják. Az említett útmérőrendszereket nem szabad kültérben vagy robbanásveszélyes környezetben használni. Az útmérőrendszerek csak a megadott célra használhatók.

2.2 A felelősség kizárása módosítás és helytelen kezelés esetén

Az útmérőrendszereken semmilyen olyan módosítás nem végezhető, amely nem szerepel ebben a szerelési útmutatóban. Ha módosított kialakításra van szükség, kérjük, lépjen kapcsolatba a gyártóval.

A gyártó nem vállal felelősséget módosítások vagy a nem megfelelő szerelés, telepítés, üzembe helyezés, üzemeltetés, karbantartás vagy javítás esetén.

Pótalkatrészként és tartozékként csak eredeti HIWIN alkatrészek engedélyezettek. A nem a HIWIN által szállított pótalkatrészek és tartozékok a HIWIN MAGIC útmérőrendszereivel történő üzemeltetés tekintetében nem lettek vizsgálva, és ronthatják az üzembiztonságot. A gyártó nem vállal felelősséget a nem jóváhagyott pótalkatrészek és tartozékok használata által okozott károkért.

2.3 Hozzáértő személyzet

Az útmérőrendszert csak hozzáértő személyzet telepítheti, integrálhatja magasabb szintű rendszerekbe, helyezheti üzembe, üzemeltetheti és tarthatja karban. A hozzáértő személy olyan személy, aki

- megfelelő műszaki képzettséggel rendelkezik, továbbá
- a gép kezelője eligazította a gép kezeléséről és az érvényes biztonsági előírásokról, fel tudja mérni a várható veszélyeket, valamint
- elolvasta és megértette a szerelési útmutatót, és bármikor hozzáférhet ahhoz.

2.4 Általános biztonsági utasítások

⚠ Figyelmeztetés! Súlyos vagy halálos sérülések veszélye!

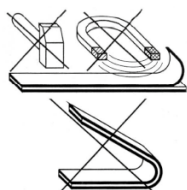
- ▶ Minden szerelési, leszerelési vagy javítási munka előtt és alatt az útmérőrendszert ill. a magasabb szintű rendszert áramtalanítani kell, és meg kell győződni róla, hogy a hálózati csatlakozást más személyek nem tudják helyreállítani!
- ▶ Az útmérőrendszereket nem szabad robbanásveszélyes környezetben használni.
- ▶ Az útmérőrendszerek csak beltérben használhatók és üzemeltethetők.

2.5 A tárolásra és szállításra vonatkozó biztonsági utasítások

Az útmérőrendszereket megfelelő csomagolásban szállítjuk ki. A rendszereket a beszerelésig ezekben kell hagyni.

Az útmérőrendszereket ütésektől védve és szárazon kell tárolni.

A tárolás és szállítás során a termékeken nem lehetnek nehéz tárgyak.



Megjegyzés:

A mágneses útmérőrendszerek mérőszalagját nem szabad erős mágneses mezőknek kitenni (be kell tartani a távolságot a lineáris motortengelyek állandó mágneseitől!). Az erős rezgések (pl. kalapácsütés) szintén ronthatják a mérőszalag mágnesezettségét.

2.6 Az áram és feszültség alatt lévő termékek kezelésére vonatkozó biztonsági utasítások

Megjegyzés:

Mivel az érzékelő alacsony feszültséggel működik, önmagában általában nem jelent sérülés- vagy életveszélyt.

2.7 További információk

Ha bármilyen kérdése van, kérjük, forduljon értékesítési szervezetünkhöz:

Tel.: +49 (0) 781 / 9 32 78-0

Fax: +49 (0) 781 / 9 32 78-90

A dokumentációval kapcsolatos kérdések, észrevételek és javítások esetén kérjük, küldjön faxot az alábbi faxcímre:

Tel.: +49 (0) 781 / 9 32 78-90

3 Termékleírások

A HIWIN-MAGIC sorozat mágneses útmérőrendszerei a lineáris mozgásoknál, és különösen a lineáris motortengelyekben történő útmérésre vannak optimalizálva. Különösen alkalmasak a zord környezetben való használatra, és érzéketlenek az olajra, szennyeződésre, rezgésre és ütésre.

A robusztus ház elektromosan árnyékolt, a jelkimenet valós idejű (a részleteket lásd az [5. Elektromos csatlakozás](#) fejezetben és a "Lineáris motorok és útmérőrendszerek" című katalógusban).

Két kivitelben kapható:

- HIWIN MAGIC: külön olvasófejjel rendelkező kivitel
- HIWIN MAGIC-PG: profilsínvezetésbe integrált útmérőrendszer

3.1 HIWIN MAGIC

Ez a útmérőrendszer egy különálló olvasófejből ([3.1. Ábra](#)) és egymágnesszalagból ([3.2. ábra](#)) áll. Mindkettőt szerelheti be az általa választott megfelelő pozícióba.

31. ábra: MAGIC olvasófej



32. ábra: MAGIC mágnesszalag

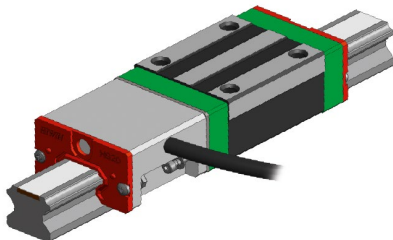


3.2 HIWIN MAGIC-PG

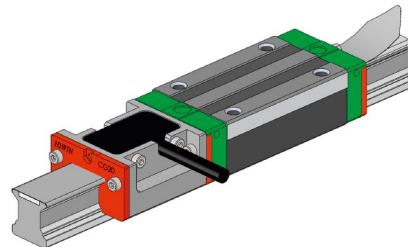
Ennél a kivetelnél az útmérőrendszer egy profilsínvezetésbe van integrálva. A teljes egységet ezután pozicionáló profilsínvezetésnek (PG) nevezzük.

A letapogató egységet szabványos kocsira szereljük, aHG_20, HG_25, QH_20, QH_25, CG_20, CG_25, CG_30, CG_35 és CG_45 beépítési méretű kocsikhoz használható. Az etalon mágnesszalag formájában közvetlenül a profilsínbe van beépítve (lásd [3.3. ábra](#)).

3.3. ábra: MAGIC-PG rendszer a HG és QH sorozathoz



34. ábra: MAGIC-PG rendszer a CG sorozathoz

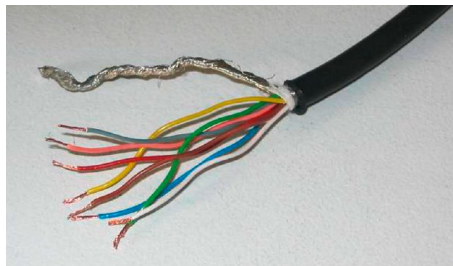


3.3 Csatlakozások

Az útmérőrendszer a stabilan az olvasófejre szerelt vezetékkel egy fölérendelt szabályozóhoz (pl. meghajtókhoz) csatlakozik. Ellátása 5 V-os kisfeszültséggel történik.

A kábel nyitott végekkel (lásd [3.5. ábra](#)) vagy opcionálisan kerek dugós csatlakozóval készre szerelve (lásd [3.6. ábra](#)) is szállítható.

3.5. ábra: Nyitott végű kábel



3.6. ábra: Kábel csatlakozóval (opcionális)



! **Figyelem!** A kezelési előírásokat vegye figyelembe! Elektrosztatikusan érzékeny alkatrészek!

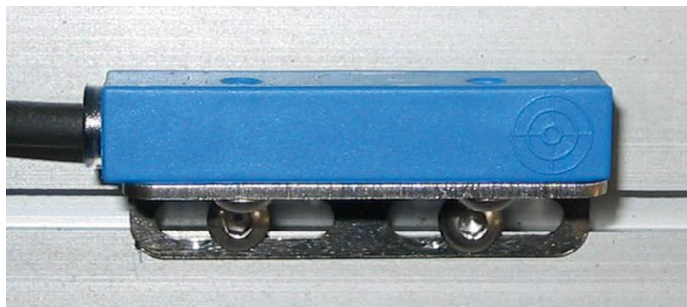
- ▶ Az alkatész védelme érdekében szereléskor viseljen csuklópántot vagy ESD kesztyűt.
- ▶ Ne érintse meg a csatlakozó érintkezőit vagy a csupasz vezetékeket antistatikus védelem nélkül.

3.4 Referenciakapcsoló

A MAGIC enkóder 1 mm-es közönként szolgált indexjeleket. A nullpont meghatározásához referenciakapcsoló ("bütykös kapcsoló") szükséges.

A HIWIN erre a célra induktív közelítéskapcsolót kínál (lásd [3.7. ábra](#)).

3.7. ábra: Referenciakapcsoló a konzolon



3.5 Szállítmány tartalma

A MAGIC és a MAGIC-PG útmérőrendszerek az ügyfél igényeitől függően különböző formákban és terjedelemben kaphatók.

A meglévő lineáris vezetőrendszerek utólagos felszereléséhez egyedi alkatrészek szállíthatók. A HIWIN továbbá a lineáris vezetőkbe szerelt útmérőrendszereket komplett rendszerként kínálja.

A standard szállítási terjedelmet és az opcionális tartozékokat a [3.1. ábra](#) tartalmazza. A rendszerek rendelési kódját a következő [9. Pótalkatrészek és tartozékok](#) szakaszban találja.

3.1. ábra: A standard szállítási terjedelem és az opcionális tartozékok áttekintése

Útmérőrendszer	MAGIC	MAGIC-PG
Olvasófej	Kábelhossz kiválasztása	Kábelhossz kiválasztása
Mágnesszalag (beleértve a borítószalagot is)	Hosszúság kiválasztása	Hosszúság kiválasztása
Csatlakozós olvasófej kivitel	opcionális	opcionális
Referenciakapcsoló	opcionális	opcionális
Csavarkészlet a MAGIC-PG-hez	nem megfelelő	Standard szállítási terjedelem

4 Szerelés

⚠ Figyelmeztetés! Veszély elektromos feszültség miatt!

Az összeszerelés, szétszerelés és javítási munkák előtt és közben veszélyes áram lehet jelen.

- ▶ Minden szerelési, leszerelési vagy javítási munka előtt és alatt az útmérőrendszert ill. a magasabb szintű rendszert áramtalanítani kell, és meg kell győződni róla, hogy a hálózati csatlakozást más személyek nem tudják helyreállítani!
- ▶ Tartsa be a többi rendszerelem (pl. lineáris motor, meghajtók) szerelési útmutatóit!

! Figyelem! A HIWIN-MAGIC útmérőrendszerek károsodhatnak!

A mágneses útmérőrendszerek mérőszalagját nem szabad erős mágneses mezőknek kiténni. A mágneses por torzíthatja a mérési jelet vagy károsíthatja az útmérőrendszert.

- ▶ Tartsa meg a távolságot az útmérőrendszer és a lineáris motortengelyek állandó mágnesei között!
- ▶ Vigyázzon a mágneses lábak (mérőórátartók) használatakor, pl. a profilsínek beállításánál!
- ▶ Kerülje az erős rezgéseket (pl. kalapácsütés)!
- ▶ Ne használja a rendszert mágneses porral (pl. grafitporral) szennyezett környezetben!

! Figyelem! A HIWIN-MAGIC útmérőrendszerek károsodhatnak!

Mágneses forgácsok vagy más idegen tárgyak tapadhatnak a mágnesszalagra. Ez mechanikusan tönkre teheti az olvasófejet.

- ▶ Rendszeresen ellenőrizze és tartsa szabadon a letapogató egység és az etalon (mágnesszalag) közötti légrést!

Megjegyzés:

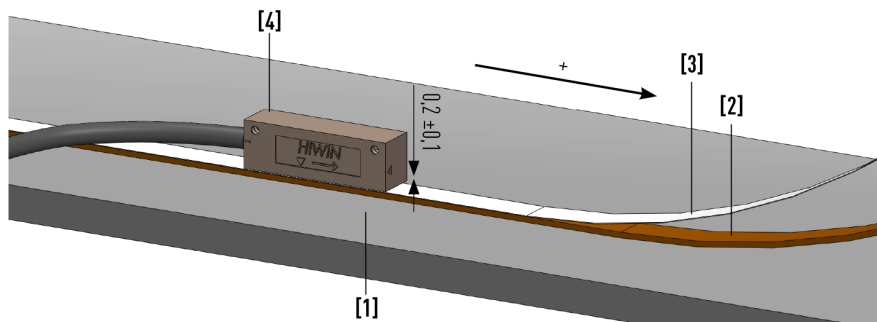
A mágnesszalagot nagy teljesítményű ragasztóval rögzítik a sínhez (kizárólag a HG_20, HG_25, QH_20 és QH_25 beépítési méreteknél). A ragasztó bizonyos oldószerekkel feloldható. A ragasztó feloldása esetén a mágnesszalag kidudorodhat. Ezt célzott intézkedésekkel kell megakadályozni (pl. a mágnesszalag végeknél történő kiegészítő rögzítésével).

A HIWIN GmbH nem vállal felelősséget azért, ha a nem megfelelő intézkedésekkel rögzített szalag leválik a sínről.

4.1 HIWIN MAGIC szerelése

4.1. ábra a HIWIN MAGIC alább ismertett összeszerelési lépéseit szemlélteti.

4.1. ábra: HIWIN MAGIC felépítése



4.1.1 A mágnes- és borítószalag felszerelése

A mágnesszalagot az ügyfél által kiválasztott megfelelő sík felületre lehet felszerelni, a mozgás irányával párhuzamosan a berendezés rögzített részén. A következő feltételeknek kell teljesülniük:

- $R_a \leq 3,2 \mu\text{m}$ érdességi középérték
- Magassági eltérés (párhuzamosság) az olvasófej haladási irányától: $\leq 0,1 \text{ mm}$
- Oldalirányú párhuzamossági eltérés az olvasófej haladási irányától: $\leq 0,2 \text{ mm}$ (ideális esetben használjon ütközőszegélyt)

A mágnesszalag és a borítószalag egy védőszalaggal fedett ragasztófoliával van ellátva.

Megjegyzés:

A védőszalagot csak röviddel a szerelés előtt vagy aközben távolítsa el!

Szerelési lépések:

- ▶ Alaposan tisztítsa meg alkohollal vagy izopropanollal azt a felületet **[1]**, amelyre a szalagot fel kell szerelni.

Megjegyzés:

A mágnesszalag szerelési felületének teljesen tisztának, száraznak és zsírmentesnek kell lennie! A megbízható ragasztókötés csak így biztosítható!

- ▶ Ragassza fel a mágnesszalagot **[2]**, és nyomja rá egy szerelőhengerrel kb. 250 N/cm^2 erővel. Győződjön meg róla, hogy a szalag nincs sem összenyomva, sem túlnyújtva.
- ▶ Tisztítsa meg a mágnesszalag felületét a fent leírtak szerint.
- ▶ Ragassza a borítószalagot **[3]** a mágnesszalagra. Ragasztáskor ügyeljen arra, hogy a szalag alatt ne legyenek buborékok. Nyomja rá a borítószalagot egy szerelőhengerrel kb. 250 N/cm^2 erővel.
- ✓ A mágnesszalag és a borítószalag fel van szerelve.

Megjegyzés:

A ragasztási szilárdság nyomás hatására jön létre. A végleges szilárdságot kb. 48 óra szobahőmérsékleten történő tárolás után éri el.

4.1.2 Az olvasófej felszerelése

Helyezze el az olvasófejet **[4]** a készülék mozgó részénél úgy, hogy az olvasófej ütközőéle egy vonalban legyen a mágnesszalag szélével. Az olvasófej ütközőélét az elülső oldalon lévő jelölés jelzi.

- ✓ Az olvasófej fel van szerelve.

Megjegyzés:

A borítószalag és az olvasófej közötti távolságnak $0,2 \pm 0,1 \text{ mm}$ -nek kell lennie. A helyes távolság beállításához ajánlott hézagmérőt használni.

Ügyeljen arra, hogy a minimális 40 mm-es kábelhajlítási sugarat elérje!

4.2 HIWIN MAGIC-PG - HG és QH sorozat szerelése

4.2.1 A profilsínek felszerelése

Szerelje fel a profilsíneket a "Profilsínvezetések" szerelési útmutató szerint.

4.2.2 A mágnes- és borítószalag felszerelése

A mágnes- és a borítószalagot a sínek felszerelése után kell beragasztani.

A nyomógörgő cseréjéhez szükséges pótalkatrészek:

1 db 8-18-0011 siklócsapágó

1 db 8-12-0144 futógörgő

Megjegyzés:

Használat előtt ellenőrizze, hogy a szerelési segédeszközben lévő nyomógörgő nem sérült-e meg, és szükség esetén cserélje ki. A tekercsben lévő egyenetlenségek a szerelés során deformálhatják és károsíthatják a mágnesszalagot.

Szerelési lépések:

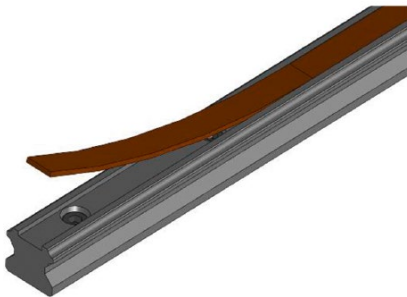
- ▶ Húzza le a golyóskocsit a sínről.

Megjegyzés:

Ehhez használja a mellékelt szerelési segédeszközt, hogy megakadályozza a golyók kiesését.

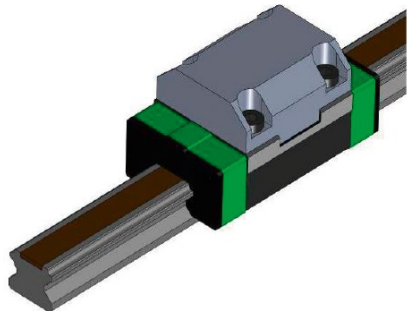
- ▶ A hornyot alaposan tisztítsa meg alkohollal vagy izopropanollal, hogy zsír- és pormentes legyen.
- ▶ Húzza le a ragasztófoliát a mágnesszalagról. A mágnesszalagot egyenletesen, kézzel helyezze be a horonyba úgy, hogy a ragasztófelület a profilsín felé nézzen (lásd [4.2. ábra](#)).

4.2. ábra: A mágnesszalag behelyezése



- ▶ Előzetesen ellenőrizze, hogy a szerelőszerzámban lévő nyomógörgő zsírmentes-e.
- ▶ A mellékelt szerelési segédeszközzel húzza fel a szerelőszerzámot a profilsínre (lásd a "Profilsínvezetések" szerelési útmutatót).
- ▶ A szerelőszerzámmal néhányszor haladjon végig a profilsín teljes hosszában. Ezután vegye ki a szerelőszerzámot.

43. ábra: Szerelőszerzám a mágnesszalagra nyomáshoz



- ▶ Zsírtalanítsa a mágnesszalag felületét alkohollal vagy izopropanollal.
- ▶ Ragassza a borítószalagot a mágnesszalagra. Ragasztáskor ügyeljen arra, hogy a szalag alatt ne legyenek buborékok.
- ▶ Nyomja rá a borítószalagot is a szerelőszerszámmal.
- ▶ Kenje meg a sánt és a borítószalagot, hogy megakadályozza a korróziót és a tömítőajak kiszáradását (könnyű kenőanyagfilm)
- ▶ Húzza vissza a golyóskocsit a sínre. Ügyeljen arra, hogy egyetlen golyó se essen ki.
- ✓ A mágnesszalag és a borítószalag fel van szerelve.

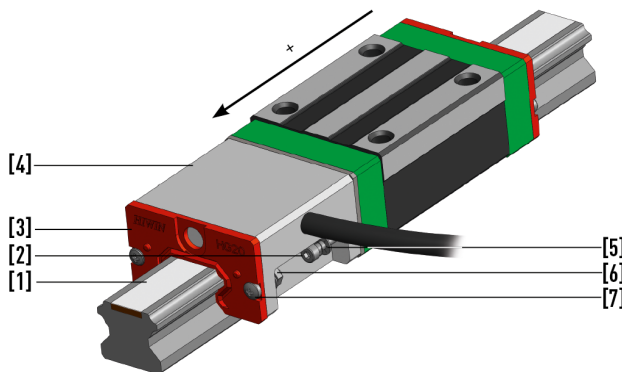
Megjegyzés:

A ragasztási szilárdság nyomás hatására jön létre. A végleges szilárdságot kb. 48 óra szobahőmérsékleten történő tárolás után éri el.

4.2.3 A MAGIC-PG olvasófej felszerelése

Az olvasófejet a golyóskocsira előre felszerelve szállítjuk ki, ahogyan azt a 4.4. ábra mutatja. Az ábrán a standard beállítás látható. A szerelési lépések értelemszerűen vonatkoznak az olvasófej mind a 4 lehetséges orientációjára (lásd a „Lineáris motorok és útmérőrendszerek” katalógust) A golyóskocsi profilsínekre történő felszereléséhez lásd a "Profilsínvezetések" szerelési útmutatót.

4.4. ábra: A golyóskocsira előre felszerelt MAGIC-PG olvasófej



4.1. ábra: MAGIC-PG – HG és QH sorozat

Tételszám.	Megnevezés	Tételszám.	Megnevezés
1	Borítószalag	5	Biztosító alátét
2	Csavarok	6	Anya
3	Lehúzó	7	Csavarok
4	Olvasófej		

Megjegyzés:

A MAGIC-PG olvasófej felszerelésekor ügyeljen arra, hogy a minimális 40 mm-es kábelhajlítási sugarat elérje!

Szerelési lépések:

- ▶ A MAGIC-PG olvasófej magasságát be kell állítani. Kérjük, ehhez lásd [4.4. ábra](#).
 - ▶ Szerelje le a lehúzó **[3]** a csavarok **[7]** meglazításával.
 - ▶ Állítsa be a borítószalag **[1]** és a MAGIC-PG olvasófej **[4]** közötti távolságot 0,2 ±0,1 mm-re. Ehhez lazítsa meg a csavarokat **[2]**. A beállításhoz ajánlott hézagmérőt használni.
 - ▶ Rögzítse az olvasófejet a csavarok **[2]** 1 Nm-es meghúzásával.
 - ▶ Rögzítse a lehúzó **[3]** a MAGIC-PG olvasófejhez a csavarok **[7]**, az anyák **[6]** és a biztosító alátétek segítségével úgy, hogy a tömítőajak minden oldalon lazán illeszkedjen a sín kontúrjához.
- ✓ A MAGIC-PG olvasófej fel van szerelve.

4.2.4 A MAGIC-PG olvasófej cseréje

Megjegyzés:

A MAGIC-PG olvasófej cseréjéhez a golyóskocsit, amelyen a MAGIC-PG olvasófejet cserélni kell, fel kell szerelni a profilsínre.

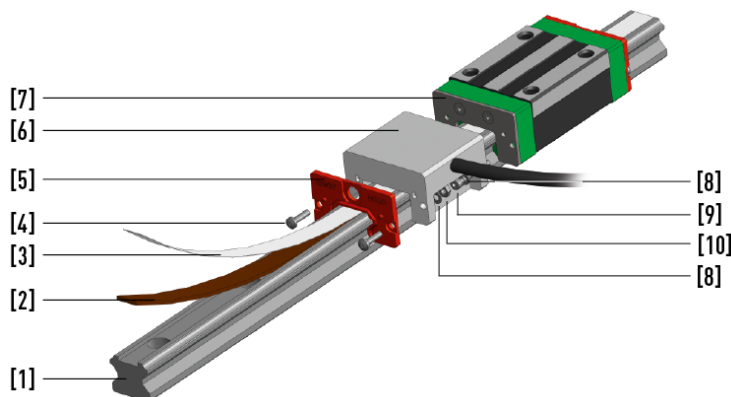
Megjegyzés:

A terelőegységet **[7]** nem szabad szétszerelni!

Szerelési lépések:

- ▶ Azon az oldalon, ahol a MAGIC-PG olvasófejet **[6]** kell kicserélni, a csavarok **[4]** meglazításával távolítsa el a lehúzó **[5]**.
- ▶ Szerelje le a hibás MAGIC-PG olvasófejet **[6]** a csavarok **[9]** kioldásával.

4.5. ábra: A MAGIC-PG olvasófej cseréje



4.2. ábra: MAGIC-PG olvasófej csere – HG és QH sorozat

Tételszám.	Megnevezés	Tételszám.	Megnevezés
1	Profilsín	6	Olvasófej
2	Mágnesszalag	7	Terelőegység
3	Borítószalag	8	Biztosító alátét
4	Csavarok	9	Csavarok
5	Lehúzó	10	Anyá

Megjegyzés:

Az új MAGIC-PG olvasófej két irányban szerelhető fel – a kívánt számlálási iránytól és/vagy a vezeték kimeneti oldalától függően. A számlálási irány a "Lineáris motorok és útmérőrendszerek" katalógusban ábrázoltak szerint alakul, ha a kábelt a [5.1. ábra](#) szerint csatlakoztatjuk.

- ▶ Rögzítse az új MAGIC-PG olvasófejet [6] a terelőre [7] a csavarokkal [9], valamint a biztosító alátétekkel [8] a [4.5. ábra](#) szerint. Csak kismértékben húzza meg a csavarokat [9].
 - ▶ Állítsa be a borítószalag [3] és a MAGIC-PG olvasófej [6] közötti távolságot $0,2 \pm 0,1$ mm-re. **Ehhez oldja ki a csavarokat [9].** A beállításhoz ajánlott hézagmérőt használni.
 - ▶ Rögzítse az olvasófejet a csavarok [9] 1 Nm-es meghúzásával.
 - ▶ A lehúzó [5] a csavarok [4], anyák [10] és biztosító alátétek [8] segítségével rögzítse a MAGIC-PG olvasófejhez úgy, hogy a tömítőajak minden oldalon lazán illeszkedjen a sín kontúrjához.
- ✓ A MAGIC-PG olvasófej ki van cserélve.

4.3 A HIWIN MAGIC-PG – CG sorozat szerelése

4.3.1 A profilsínek felszerelése

- ▶ Szerelje fel a profilsíneket a "Profilsínvezetések" szerelési útmutató szerint.

4.3.2 A mágnesszalag felszerelése

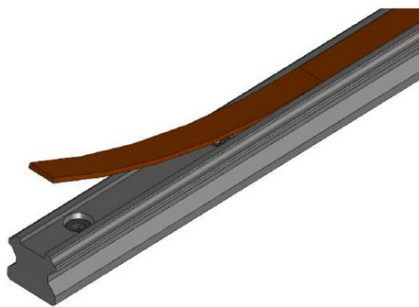
- ▶ Húzza le a golyóskocsit a sínről.

Megjegyzés:

Ehhez használja a mellékelt szerelési segédeszközt, hogy megakadályozza a golyók kiesését.

- ▶ A hornyot alaposan tisztítsa meg alkohollal vagy izopropanollal, hogy zsír- és pormentes legyen.
- ▶ Helyezze be a mágnesszalagot a fekete oldallal felfelé (lásd [4.6. ábra](#))

4.6. ábra: A mágnesszalag behelyezése



- ✓ A mágnesszalag fel van szerelve.

4.3.3 A borítószalag felszerelése

Megjegyzés:

A felszerelt profilsínekhez a borítószalagot a szükséges hosszban és a [4.3. ábra](#) szerinti kész végmegmunkálással szállítjuk.

Megjegyzés:

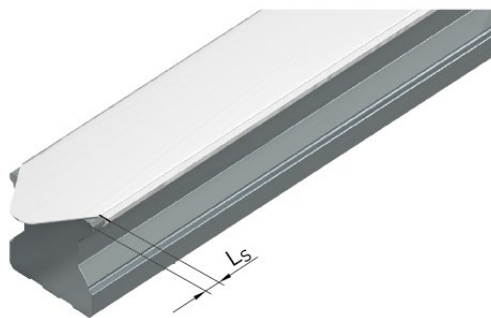
A borítószalag felszereléséhez a HIWIN szerelő- és leszerelő szerszámot ajánljuk. A leszerelő szerszámmal kapcsolatos információk a [9.2. Fel- és leszerelő szerszám a borítószalaghozszakasz](#) található.

Megjegyzés:

A borítószalag felszerelése révén rögzíti az alatta lévő mágnesszalagot, és megvédi azt a szennyeződéstől.

- ▶ Tisztítsa meg a borítószalagot megfelelő tisztítószerrel.
- ▶ Helyezze a borítószalagot a profilsínre

47. ábra: Borítószalag végmegmunkálással és L_S alátámasztással



4.3. ábra: Szalagvégek alátámasztása

Méret	L_S alátámasztás [mm]
15	5,0
20	8,0
25	9,5
30	10,0
35	10,0
45	11,0
55	12,0
65	14,5

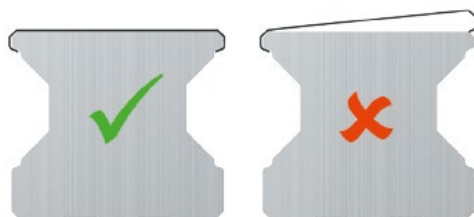
- ▶ Tartsa meg az L_S alátámasztást az [4.3. ábra](#) szerint.
- ▶ Az egyik oldalról indulva kb. 15 cm hosszan rögzítse a borítószalagot a profilsínre.
- ▶ Nyomja a borítószalag hajtását a profilsín referenciaoldalára.
- ▶ Az elülső oldalról indulva nyomja rá a borítószalag második hajtását.

48. ábra: A szalag elejének felszerelése



- ✓ A borítószalag a profilsín tetején síkban helyezkedik el.

49. ábra: Helyesen és helytelenül felszerelt borítószalag



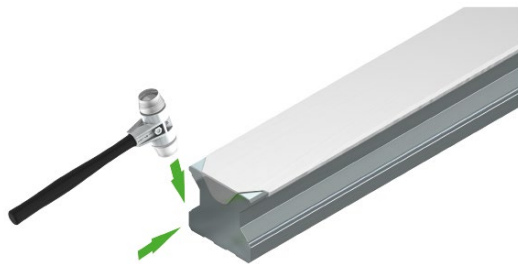
- ▶ Helyezze a szerelőszerszámot az elülső oldalra. (lásd [4.10. ábra](#))
- ▶ Csúsztassa át a szerelőszerszámot a teljes sínen.

4.10. ábra: Borítószalag felszerelése szerelőszerszámmal



▶ Óvatosan hajlítsa meg a borítószalag két végét egy gumikalapáccsal.

4.11. ábra: A szalagvégek meghajlítása

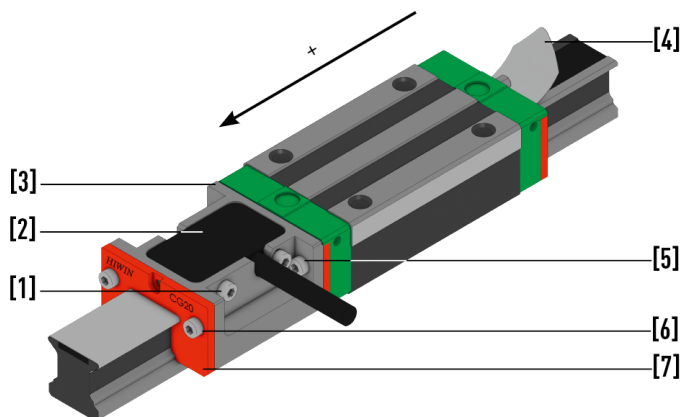


✓ A borítószalag fel van szerelve.

4.3.4 A MAGIC-PG olvasófej felszerelése

Az olvasófejet a golyóskocsira előre felszerelve szállítjuk ki, ahogyan azt a 4.12. ábra mutatja. Az ábrán a standard beállítás látható. A szerelési lépések értelemszerűen vonatkoznak az olvasófej mind a 4 lehetséges orientációjára (lásd a „Lineáris motorok és útmérőrendszerek” katalógust) A golyóskocsi profilsínekre történő felszereléséhez lásd a "Profilsínvezetések" szerelési útmutatót.

4.12. ábra: A CG golyóskocsira előre felszerelt MAGIC-PG olvasófej



4.4. ábra: MAGIC-PG – CG sorozat

Tételszám.	Megnevezés	Tételszám.	Megnevezés
1	„A” csavarok	5	„B” csavarok
2	Olvasófej	6	Lehúzó csavar
3	Olvasófej ház	7	Lehúzó
4	Borítószalag		

Megjegyzés:

A MAGIC-PG olvasófej felszerelésekor ügyeljen arra, hogy a minimális 40 mm-es kábelhajlítási sugarat elérje!

Megjegyzés a MAGIC CG_45-höz:

- Az olvasófejet ugyanarra az oldalra kell felszerelni, mint a mágnesszalagot (a mágnesszalag nem központosan fekszik fel a sínre).
- Az olvasófej házra [3] egy kiegészítő burkolatot kell felszerelni.

Szerelési lépések:

- ▶ Szerelje le a lehúzó [7] a csavarok [6] meglazításával.
- ▶ Oldja ki az A [1] és B [5] csavarokat.
- ✓ Az olvasófej [2] most már mozgatható.
- ▶ Állítsa be a borítószalag [4] és a MAGIC-PG olvasófej [2] közötti távolságot 0,2 ±0,1 mm-re. A beállításhoz ajánlott hézagmérőt használni.
- ▶ Rögzítse az olvasófejet az A [1] és B [5] csavarok meghúzásával.

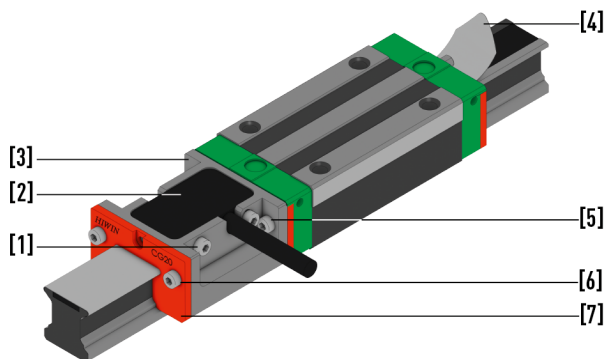
Megjegyzés:

Húzza meg a csavarokat 1 Nm nyomatékkal.

- ▶ Csavarokkal [6] rögzítse a lehúzó [7] a MAGIC-PG olvasófejhez úgy, hogy a tömítőajak minden oldalon lazán illeszkedjen a sín kontúrjához.
- ✓ A MAGIC-PG olvasófej fel van szerelve.

4.3.5 A MAGIC-PG olvasófej cseréje

413. ábra: A MAGIC-PG olvasófej cseréje (CG)



4.5. ábra: MAGIC-PG olvasófej – CG sorozat cseréje

Tételszám.	Megnevezés	Tételszám.	Megnevezés
1	„A” csavarok	5	„B” csavarok
2	Olvasófej	6	Lehúzó csavar
3	Olvasófej ház	7	Lehúzó
4	Borítószalag		

Szerelési lépések:

- ▶ Oldja ki és távolítsa el az A [1] és B [5] csavarokat.
- ▶ Távolítsa el a MAGIC-PG olvasófejet [2].

Megjegyzés:

Az új MAGIC-PG olvasófej két irányban szerelhető fel – a kívánt számlálási iránytól és/vagy a vezeték kimeneti oldalától függően. A számlálási irány a "Lineáris motorok és útmérőrendszerek" katalógusban ábrázoltak szerint alakul, ha a kábelt a [5.1. ábra](#) szerint csatlakoztatjuk.

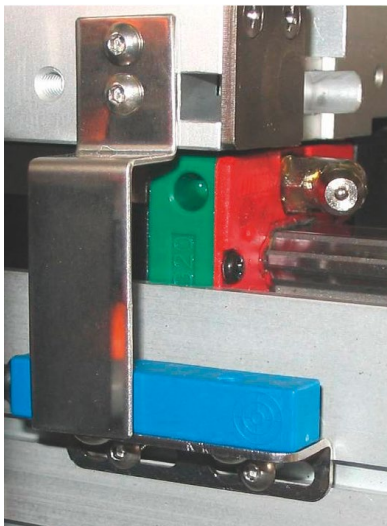
- ▶ Helyezze be az új MAGIC-PG olvasófejet **[2]** a házba **[3]**.
 - ▶ Rögzítse az új MAGIC-PG olvasófejet **[2]** az A **[1]** és B **[5]** csavarokkal. A csavarokat csak lazán helyezze fel.
 - ▶ Állítsa be a borítószalag **[4]** és a MAGIC-PG olvasófej **[2]** közötti távolságot $0,2 \pm 0,1$ mm-re. A beállításhoz ajánlott hézagmérőt használni.
 - ▶ Rögzítse az olvasófejet az A **[1]** és B **[5]** csavarok meghúzásával.
 - ▶ Csavarokkal **[6]** rögzítse a leházót **[7]** a MAGIC-PG olvasófejhez úgy, hogy a tömítőajak minden oldalon lazán illeszkedjen a sín kontúrjához.
- ✓ A MAGIC-PG olvasófej ki van cserélve.

4.4 Referenciakapcsoló

A referenciakapcsolót általában a rendszer rögzített részéhez, a kapcsolófület pedig a mozgó részhez rögzítik.

A kapcsolófül és a kapcsoló közötti távolság nem haladhatja meg a 2 mm-t (lásd a "Lineáris motorok és útmérőrendszerek" katalógust).

414. ábra: Referenciakapcsoló és kapcsolófül (lineáris motortengely beépítési példája)



5 Elektromos csatlakozás

⚠ Figyelmeztetés! Veszély elektromos feszültség miatt!

Az összeszerelés, szétszerelés és javítási munkák előtt és közben veszélyes áram lehet jelen.

- ▶ Az elektromos tápegység csatlakoztatása előtt győződjön meg arról, hogy a berendezés (pl. lineáris motortengely) megfelelően földelve van a kapcsolószekrény PE-sínjén keresztül!
- ▶ Elektromos áram akkor is folyhat, amikor a motor nem mozog. Soha ne válassza le az elektromos csatlakozásokat feszültség alatt. Kedvezőtlen esetben elektromos ívek keletkezhetnek, amelyek személyek és az érintkezők sérülését okozhatják!
- ▶ Tartsa be a többi rendszerelem (pl. lineáris motor, meghajtók) szerelési útmutatóit!

Megjegyzés:

Mivel az érzékelő alacsony feszültséggel működik, önmagában általában nem jelent sérülés- vagy életveszélyt.

Megjegyzés:

Ne üzemeltesse az érzékelőt a megadottól eltérő feszültséggel, különben tönkre mehet!

5.1 Kábel és dugó

Az olvasófejnél a kábel hossza legfeljebb 5 m. 5 m hosszúig a feszültségesés minimális, és az olvasófej megfelel az EN61000-4-4 szabvány 3. tesztfokozat szerinti EMC-zavartűrésnek. A HIWIN lineáris motortengelyekhez, és általában minden nagy dinamikájú alkalmazáshoz ajánljuk az előre összeszerelt hosszabbítókábeleket, amelyeket kifejezetten dinamikus használatra terveztek energialáncokban. A kiváló minőségű 8 eres hosszabbítókábelek (egyenként: V1+/V1-, V2+/V2- und V0+/V0- ill.: A, \bar{A} és B, \bar{B} és Z, \bar{Z} az RS422 szerinti digitális jelekhez, csavart érpárral és kettős árnyékolással) egyoldalas kör alakú csatlakozóval (csatlakozó, anya) vagy az ügyfél kívánságai szerint szállítjuk ki.

Akkor is ajánlott az érzékelő kábelét a lehető legrövidebbre venni, ha az érzékelőt EMC-zavarforrás, pl. lineáris motor közelében használja. Általában minél rövidebb a vezeték, annál kisebb a zavarokkal szembeni érzékenység.

500 mm kábelhosszig az ismertett dugó és az előírt hosszabbítókábel használata esetén a 4. tesztfokozat is elérhető az olvasófej házának a gép földelésére történő, 4 kV-nál nagyobb szigetelésereőségű szigetelésével az EN61000-4-4 szabvány szerint.

5.1. ábra mutatja a nyitott kábelvégek és az opcionálisan rendelhető kerek dugó elosztását. Ennek a dugónak a felépítését a 5.1. ábra mutatja be.

Megjegyzés:

Az EMC-zavarok elkerülése érdekében az enkóderkábel hosszabbítását le kell árnyékolni, és az árnyékolásnak a dugón keresztül síkban kell érintkeznie. Kiváló minőségű, teljesen árnyékolt dugókat kell használni.

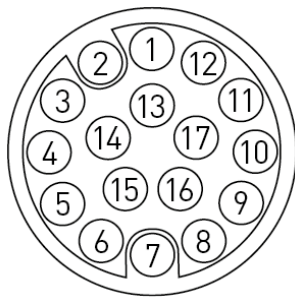
5.1. ábra: Vezeték- és csatlakozókiosztás

Olvasófej vezetékének színe	Kerek dugó tűsz,	Jel
Barna	4 és 5	Tápegység 5 V
Fehér	12 és 13	GND / 0 V
Zöld	9	V1+ / A
Sárga	1	V1- / \bar{A}
Kék	10	V2+ / B
Piros	2	V2- / \bar{B}
Lila	3	Ref+ / Z
Szürke	11	Ref- / \bar{Z}
	Csatlakozóház	Árnyékolás

Ha az olvasófejet a 5.1. ábra szerint csatlakoztatják, a számlálási irány (az olvasófej mozgásával) a 4.1. ábra és a 4.4. ábraábrák meghatározásai szerint alakul.

Ha ellenkező irányú pozitív számlálási irányt kívánunk, akkor az "A"-t "B"-vel, az " \bar{A} "-t pedig " \bar{B} "-val kell felcserélni a kiértékelő elektronikához való csatlakoztatásakor.

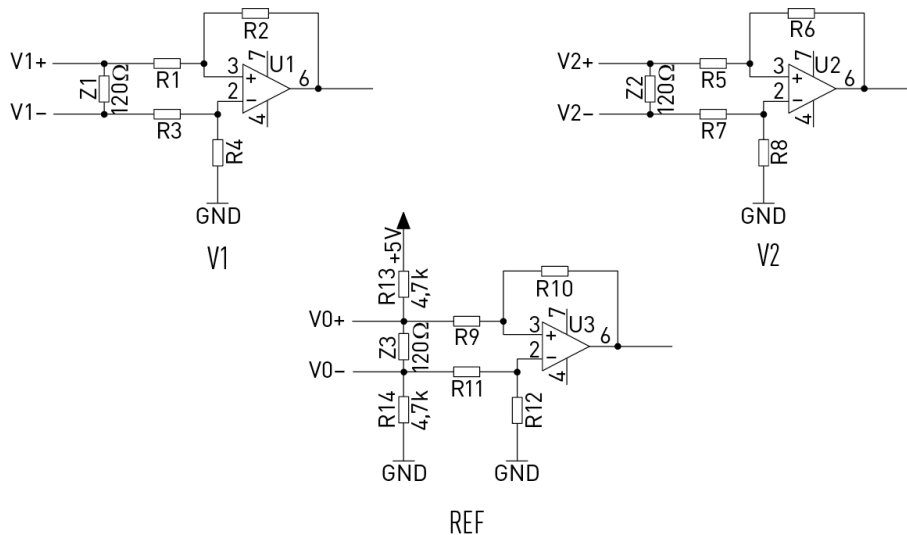
5.1. ábra: A kerek dugó tűkiosztása



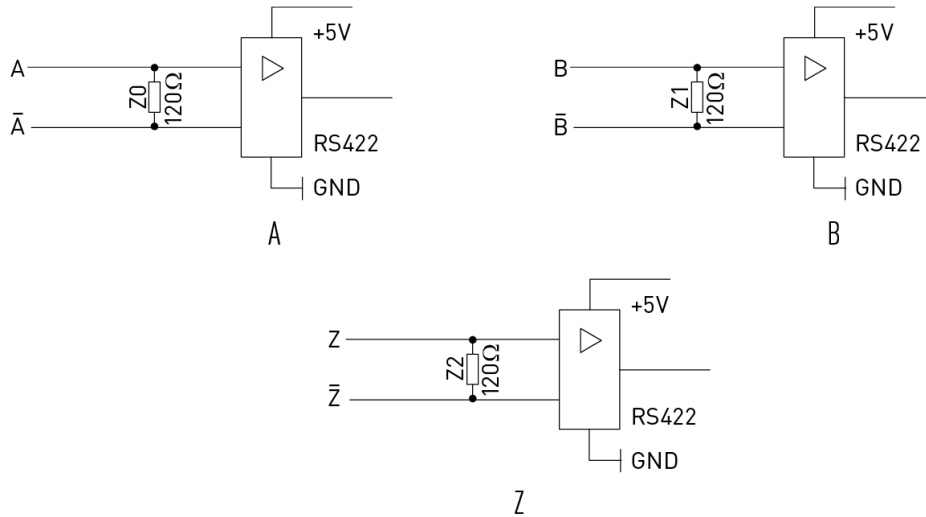
5.2 Sorrendi kapcsolás

5.2. ábra és a 5.3. ábra mutatja az analóg és a digitális kódoló egyes csatornái számára a követő elektronika ajánlott kapcsolásait.

5.2. ábra: A követő elektronika ajánlott kapcsolása sin/cos-1 V_{SS} kimenettel



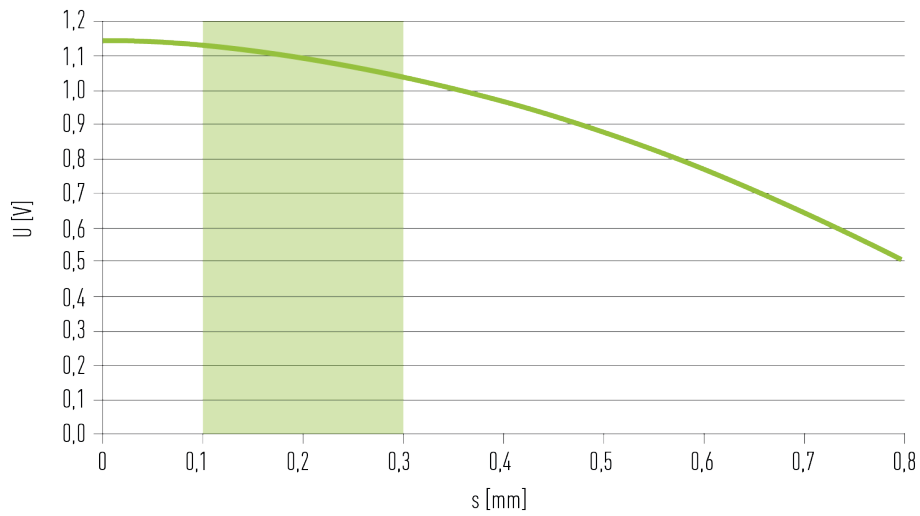
5.3. ábra: Következő elektronika ajánlott kapcsolása digitális TTL kimenet esetén



5.3 Feszültségamplitúdó

Az olvasófej U kimeneti feszültsége ($1 V_{ss}$) a mágnesszalagtól való távolságától függ. Az U feszültségamplitúdó és az s olvasási távolság közötti összefüggést az 5.4. ábra szemlélteti, az olvasási távolság ajánlott tartománya zöld színnel van jelölve.

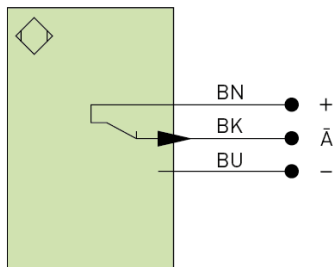
5.4. ábra: U feszültség amplitúdó az s olvasási távolságon keresztül



5.4 Referenciakapcsoló

A referenciakapcsolót az [5.5. ábra](#) szerint kell csatlakoztatni.

5.5. ábra: Az opcionális referenciakapcsoló kapcsolási rajza



A szimbólumok magyarázata

+	Tápfeszültség „+“
-	Tápfeszültség „0 V“
Ã	Kapcsoló kimenet / Nyitó (NC)

Érszínek

BN	barna
BK	fekete
BU	kék

6 Üzembe helyezés

Megjegyzés:

Tartsa be a berendezés többi elemeinek (pl. lineáris motor, szervóerősítő) szerelési útmutatóit.

Az útmérőrendszer üzembe helyezésekor a következő sorrendet kell betartani:

- ▶ Olvasófej csatlakoztatása
- ▶ Tápfeszültség alkalmazása (5 V)
- ▶ Ne lépje túl az üzemi feszültséget, különben az olvasófej tönkre mehet!
- ▶ Ellenőrizze a kimeneti jelet pl. oszcilloszkóppal

7 Karbantartás

⚠ Figyelmeztetés! Veszély elektromos feszültség miatt!

Az összeszerelés, szétszerelés és javítási munkák előtt és közben veszélyes áram lehet jelen.

- ▶ Az elektromos tápegység csatlakoztatása előtt győződjön meg arról, hogy a berendezés (pl. lineáris motortengely) megfelelően földelve van a kapcsolószekrény PE-sínjén keresztül!
- ▶ Elektromos áram akkor is folyhat, amikor a motor nem mozog. Soha ne válassza le az elektromos csatlakozásokat feszültség alatt. Kedvezőtlen esetben elektromos ívek keletkezhetnek, amelyek személyek és az érintkezők sérülését okozhatják!
- ▶ Tartsa be a többi rendszerelem (pl. lineáris motor, meghajtók) szerelési útmutatóit!

Az útmérőrendszer érintkezés nélkül működik, így elvileg karbantartásmentes. Rendszeresen ellenőrizni kell azonban, hogy nincs-e rajta szennyeződés, és szükség esetén megfelelő tisztítószerrel (pl. alkohollal) meg kell tisztítani. Az olvasófej és a mérőszalag között lévő szennyeződések tönkre tehetik az útmérőrendszert.

Megjegyzés:

A karbantartási munkák után a korrózió elkerülése érdekében zsírozza újra az acél alkatrészeket!

8 Ártalmatlanítás

! **Figyelem!** Veszély a környezetre veszélyes anyagok miatt!

A környezet veszélyeztetettsége a felhasznált anyagok típusától függ.

- ▶ A szennyezett alkatrészeket ártalmatlanítás előtt alaposan tisztítsa meg!
- ▶ Tisztázza a szakszerű ártalmatlanítást az ártalmatlanító céggel és adott esetben az illetékes hatóságokkal!

8.1. ábra: Ártalmatlanítás

Folyadékok	
Kenőanyagok	Veszélyes hulladékként, környezetkímélő módon ártalmatlanítani
Szennyezett tisztítókendők	Veszélyes hulladékként, környezetkímélő módon ártalmatlanítani
Golyóskocsi	
Acél alkatrészek	Ártalmatlanítás anyagfajtánként
Műanyag alkatrészek	Maradék hulladékként ártalmatlanítani
Útmérőrendszer	
Kábelek, elektromos alkatrészek	Elektromos hulladékként ártalmatlanítani
Profilsínek	
Acél alkatrészek	Ártalmatlanítás anyagfajtánként
Műanyag zárókupakok	Maradék hulladékként ártalmatlanítani

9 Pótalkatrészek és tartozékok

9.1 Az egyes alkatrészek cikkszámai

Referenciakapcsoló

8-14-0002	Referenciakapcsoló 2 m-es kábellel
8-14-0040	Referenciakapcsoló 4 m-es kábellel
8-12-0011	Tartókonzol a referenciakapcsolóhoz
Kerek dugó	(a MAGIC olvasófej csatlakozókábeléhez)
8-10-0222	Csatlakozó, 17 pólusú, központi rögzítés, külső menet M17 × 1 (Típus: NAKUA874MR1087004A000, InterContec), szerelve Rendeléskor határozza meg a kábel hosszát!
8-10-0090	Ellendugó, 17 pólusú, hollandi anya M17 × 1 (Típus: ASTA876FR0785001A000, InterContec)

Szerelőszerszám a MAGIC-PG-hez

8-12-0139	minden HG20 sínhez
8-12-0165	minden HG25 sínhez
8-18-0011	Tartalék siklócsapágy
8-12-0144	Tartalék futógörgő

9.2 Fel- és leszerelő szerszám a borítószalaghoz

Beépítési méret (minden sorozat)	Cikkszám
15	5-002557
20	5-002417
25	5-002416
30	5-002554
35	5-002555
45	5-002556

9.3 HIWIN MAGIC-PG profilsínvezetés rendelési kódja

Szám	1	2	3	4	5	6	7	8	9	10	11
Rendelési kód	PG	H	W	20	C	A	1	/2	T	1600	ZA
1	PG	PG sorozat									
2	H	H: HG sorozat alapján Q: QH sorozat alapján C: CG sorozat alapján									
3	W	Golyóskocsis kivitel: W: Karimás golyóskocsi H: Magas blokk-golyóskocsi L: Alacsony blokk-golyóskocsi									
4	20	Méret: 20, 25 ¹⁾									
5	C	Teherosztály: S: Közepes terhelés C: Nehéz teher H: Szupernehéz teher									
6	A	Golyóskocsi rögzítése: A: Fentről C: Fölről vagy alulról									
7	1	A tengelyenkénti érzékelővel ellátott golyóskocsik száma összesen ²⁾									
8	/2	Golyóskocsik tengelyenként ²⁾									
9	T	Profilsínrögzítés: R: Fentről T: Alulról (csak HGR20)									
10	1600	Profilsínhossz [mm]									
11	ZA	Előfeszítés jelölése: Z0, ZA, ZB									

Szám	1	2	3	4	5	6	7	8	9	10	11
Rendelési kód folytatás	H	1	/2	KK	E2	M	A	M	2500	L	1
1	H	Pontossági osztály: H									
2	1	Sínek száma mérőrendszerrel									
3	/2	Sínek tengelyenként ³⁾									
4	KK	Porvédelem ⁴⁾ : SS, ZZ									
5	E2	Nincs: Szabvány E2: E2 olajkenőegységgel									
6	M	Mérőrendszer típusa: M: MAGIC									
7	A	Kimeneti jel: A: Analóg 1 V _{SS} D: Digitális TTL									
8	M	Index: M: Multi index									
9	2500	Kábelhossz [mm] ⁵⁾									
10	L	Kábel-készre szerelés: L: Nyitott vég ⁵⁾ R: Kerek csatlakozó M17 (apa csatlakozó ⁷⁾) S: Sub-D csatlakozó a kijelzőhöz PMED ⁶⁾									
11	1	Olvasófej igazítása ⁸⁾ : 1: 1. igazítás (standard) 2: 2. igazítás 3: 3. igazítás 4: 4. igazítás									

Megjegyzések:

- 1) PGH, PGQ: nem azonos felépítésű a horony nélküli HGR25R szabványos sínnel. M6 helyett M5 szerelőcsavar
- 2) A PG sorozat esetében a tengelyenkénti golyóskocsik teljes száma van feltüntetve (a megrendelt termék összes golyóskocsija)
- 3) A 2-es szám egyben mennyiségjelzés is, azaz a fent leírt árucikk egy darabja egy pár sínből áll. Az egyes profilsínekhez nem adunk meg számot.
- 4) Információ hiányában a golyóskocsit szabványos porvédelemmel (szabványos végtömítés és alsó tömítőlécc) szállítjuk ki.
- 5) Nyitott végeknél alapesetben az 1 000-es kábelhosszúságot kell választani (max. hossz PGH, PGQ: 5 000 mm; PGC: 1 000 mm).
- 6) A kijelzőt külön kell megrendelni.
- 7) Megfelel az előre összeszerelt HIWIN hosszabbítókábelhez, lásd az [5.1.](#) szakaszt [Kábel és dugó](#)
- 8) Lásd a "Lineáris motorok és útmérőrendszerek" katalógust

9.4 HIWIN-MAGIC rendelési kódja

9.4.1 HIWIN MAGIC útmérőrendszer mágnesszalag rendelési kódja

Szám	1	2	3	4
Rendelési kód	MAGIC	PS	B	XXXX
1	MAGIC	Útmérőrendszer típusa		
2	PS	PS: Mágnesszalag		
3	B	Osztás: 1: 1 mm		
4	XXXX	Hossz [mm]:		

9.4.2 HIWIN MAGIC útmérőrendszer olvasófej rendelési kódja

Szám	1	2	3	4	5	6
Rendelési kód	MAGIC	T	A	M	1500	L
1	MAGIC	Útmérőrendszer típusa				
2	T	Olvasófej típusa				
3	A	Kimeneti jel: A: Analóg 1 V _{SS} D: Digitális TTL				
4	M	Index: M: Multi index				
5	1500	Kábelhossz [mm] ¹⁾				
6	L	Kábel-készre szerelés: L: Nyitott vég ¹⁾ R: Kerek csatlakozó M17 (apa csatlakozó) ²⁾ S: Sub-D csatlakozó a kijelzőhöz PMED ³⁾				

Megjegyzések:

¹⁾ Nyitott végeknél alapesetben az 1000-es kábelhosszúságot kell választani

²⁾ Megfelel az előre összeszerelt HIWIN hosszabbítókábelhez, lásd az [5.1.](#) szakaszt [Kábel és dugó](#)

³⁾ A kijelzőt külön kell megrendelni

10 Megfelelőségi nyilatkozat

A **2014/35/EU EMC-irányelv** szerint

A gyártó neve és címe:

HIWIN MIKROSYSTEM CORP
No.6, Jingke Central Rd.,
Taichung Precision Machinery Park,
Taichung 40852, Taiwan

Ez a nyilatkozat kizárólag a termékre vonatkozik abban az állapotában, amelyben forgalomba hozták, és kifejezetten kizárja a felhasználó által később hozzáadott alkatrészeket és/vagy a terméken végzett módosításokat. Ez a nyilatkozat érvényét veszti, ha a gyártó kifejezett hozzájárulása nélkül változtatásokat hajtanak végre a terméken.

Ezennel kijelentjük, hogy az alábbiakban ismertetett termék:

A termék megnevezése	MAGIC útmérőrendszerek
Modell/típus:	PM-B-xx-xx-x
Gyártás éve	2016-tól

Megfelel a **2014/30/EU** európai uniós irányelv (EMC-irányelv) valamennyi vonatkozó követelményének.

A termék megfelel továbbá az **(EU) 2015/863 felhatalmazáson alapuló irányelv** (a 2011/65/EU RoHS-irányelv II mellékletének módosítása) követelményeinek.

Alkalmazott harmonizált szabványok:

EN 61000-6-2 Elektromágneses összeférhetőség (EMC)	2005
6-2. rész: Szakmai alapszabványok - Zavartűrés ipari környezetben	
EN 61000-6-4 Elektromágneses összeférhetőség (EMC)	2007 + A1: 2011
6-4. rész: Szakmai alapszabványok - Zavarkibocsátás ipari környezetben	

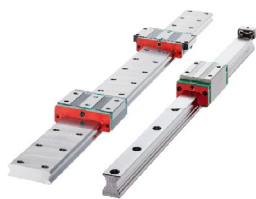
További megjegyzések:

A terméket gépbe való beépítésre szántuk, ezért önmagában nem felel meg a gépekről szóló irányelv értelmében vett teljes gépre vonatkozó követelményeknek. A termék csak akkor helyezhető üzembe, ha olyan teljes gép részeként építik be, amely teljes egészében megfelel a gépekről szóló irányelv rendelkezéseinek.

A termék biztonsági (elektromos és/vagy mechanikai) értékelését csak a rendeltetésszerű használatra szolgáló gépbe történő beépítés után lehet elvégezni.

A termék egy gép alkatrészeként történő beszerelés és használat után hatással lehet a gép EMC-tulajdonságaira. A teljes gép EMC-viselkedésének értékelését ezért a gyártónak, illetve a forgalmazónak kell elvégeznie.

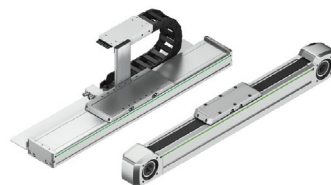
Lendületbe hozzuk.



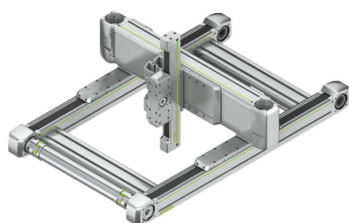
Profil sínvezetések



Golyós menetsők



Lineáris tengelyek



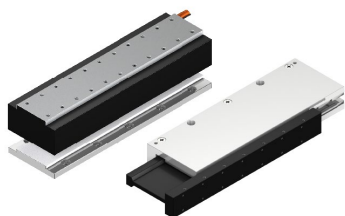
Lineáris tengelyrendszerek



Nyomatékmotorok



Robot



Lineáris motorok



Körasztalok



Meghajtók és szervomotorok

Németország

HIWIN GmbH
Brücklesbünd 1
D-77654 Offenburg
Telefon +49 (0) 7 81 9 32 78 - 0
Fax +49 (0) 7 81 9 32 78 - 90
info@hiwin.de
www.hiwin.de

Tajvan

Headquarters
HIWIN Technologies Corp.
Sz. 7, Jingke Road
Taichung Precision Machinery Park
Taichung 40852, Tajvan
Telefon +886-4-2359-4510
Fax +886-4-2359-4420
business@hiwin.tw
www.hiwin.tw

Tajvan

Headquarters
HIWIN Mikrosystem Corp.
Sz. 6, Jingke Central Road
Taichung Precision Machinery Park
Taichung 40852, Tajvan
Telefon +886-4-2355-0110
Fax +886-4-2355-0123
business@hiwinmikro.tw
www.hiwinmikro.tw

Franciaország

HIWIN GmbH
4, Impasse Joffre
F-67202 Wolfisheim
Telefon +33 (0) 3 88 28 84 80
contact@hiwin.fr
www.hiwin.fr

Olaszország

HIWIN Srl
Via Pitagora 4
I-20861 Brugherio (MB)
Telefon +39 039 287 61 68
Fax +39 039 287 43 73
info@hiwin.it
www.hiwin.it

Lengyelország

HIWIN GmbH
ul. Puławska 405a
PL-02-801 Warszawa
Telefon +48 22 544 07 07
Fax +48 22 544 07 08
info@hiwin.pl
www.hiwin.pl

Svájc

HIWIN Switzerland GmbH
Eichwiesstrasse 20
CH-8645 Jona
Telefon +41 (0) 55 225 00 25
Fax +41 (0) 55 225 00 20
info@hiwin.ch
www.hiwin.ch

Szlovákia

HIWIN s.r.o., o.z.z.o.
Mládežnícka 2101
SK-01701 Považská Bystrica
Telefon +421 424 43 47 77
Fax +421 424 26 23 06
info@hiwin.sk
www.hiwin.sk

Csehország

HIWIN s.r.o.
Medkova 888/11
CZ-62700 Brno
Telefon +42 05 48 528 238
Fax +42 05 48 220 223
info@hiwin.cz
www.hiwin.cz

Hollandia

HIWIN GmbH
info@hiwin.nl
www.hiwin.nl

Ausztria

HIWIN GmbH
info@hiwin.at
www.hiwin.at

Románia

HIWIN Srl
info@hiwin.ro
www.hiwin.ro

Szlovénia

HIWIN Srl
info@hiwin.si
www.hiwin.si

Magyarország

HIWIN GmbH
info@hiwin.hu
www.hiwin.hu

Dánia

HIWIN GmbH
info@hiwin.dk
www.hiwin.dk

Kína

HIWIN Corp.
www.hiwin.cn

Japán

HIWIN Corp.
info@hiwin.co.jp
www.hiwin.co.jp

USA

HIWIN Corp.
info@hiwin.com
www.hiwin.com

Korea

HIWIN Corp.
www.hiwin.kr

Szingapúr

HIWIN Corp.
www.hiwin.sg